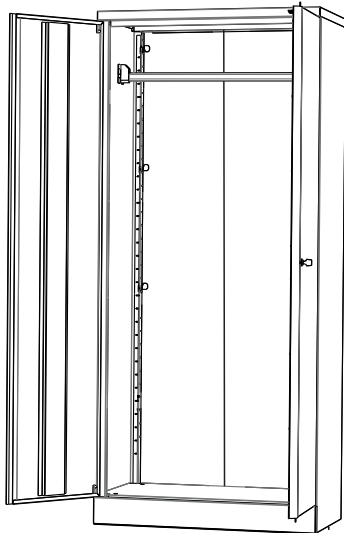
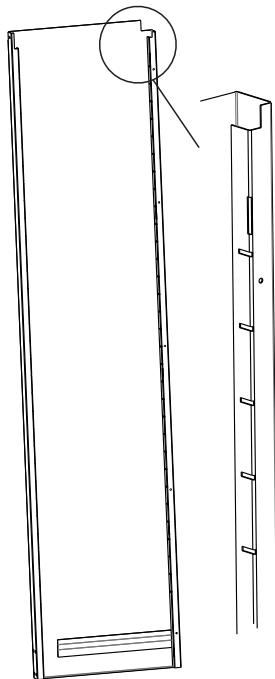




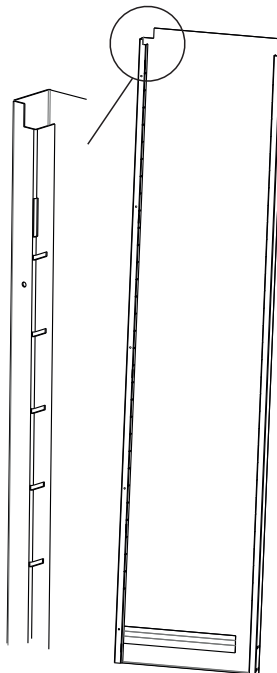
VIKING



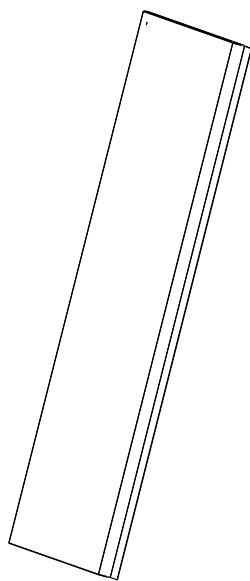
1x
ШО-XX.01.00-01



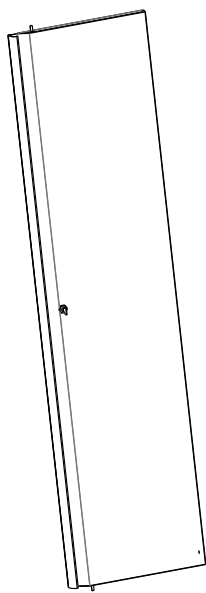
1x
ШО-XX.01.00



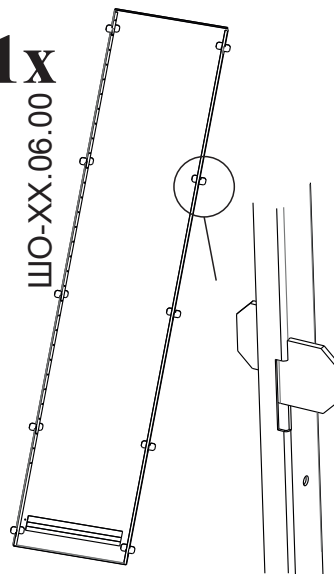
1x
ШО-XX.02.00



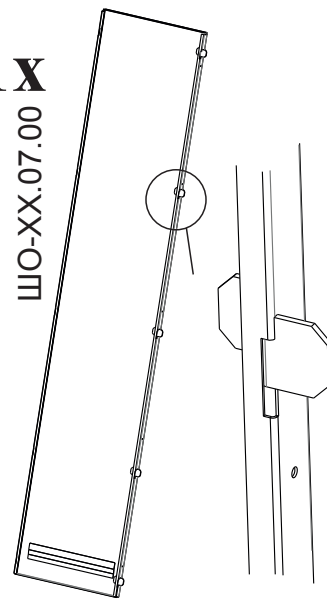
1x
ШО-XX.03.00



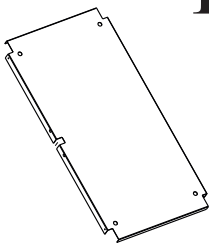
1x
ШО-XX.06.00



1x
ШО-XX.07.00



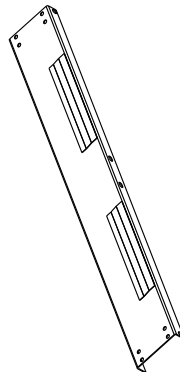
1x
ШО-XX.05.00



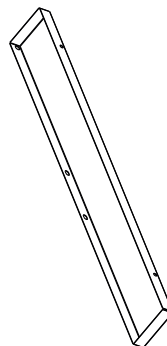
1x
ШО-XX.04.00



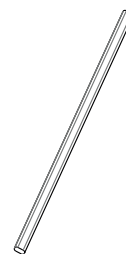
1x
ШО-XX.08.00



1x
ШО-XX.09.00



1x



2x

2.4.5.1



2x

2.3.4.10



4x

2.11.1.1



4x

1.2.7985.5x16



4x

1.2.7985.5x25



4x

1.5.934.5



6x

1.5.315.5



16x

1.3.8.4x16



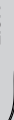
4x

1.4.6798.5



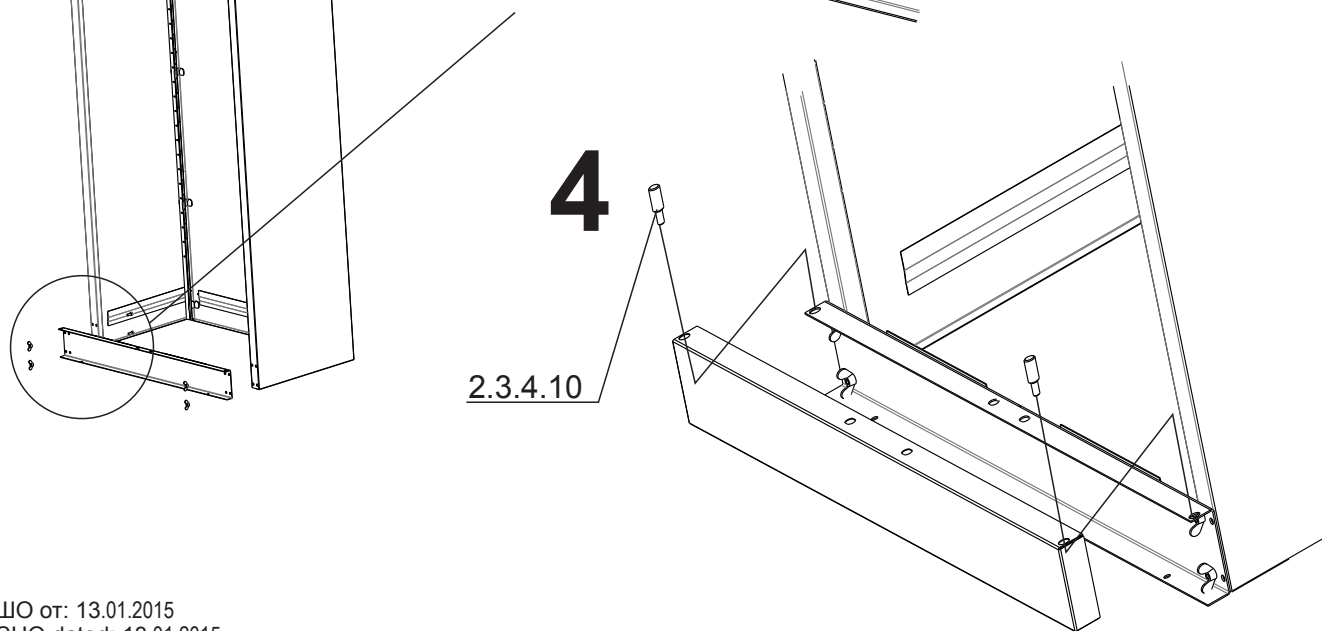
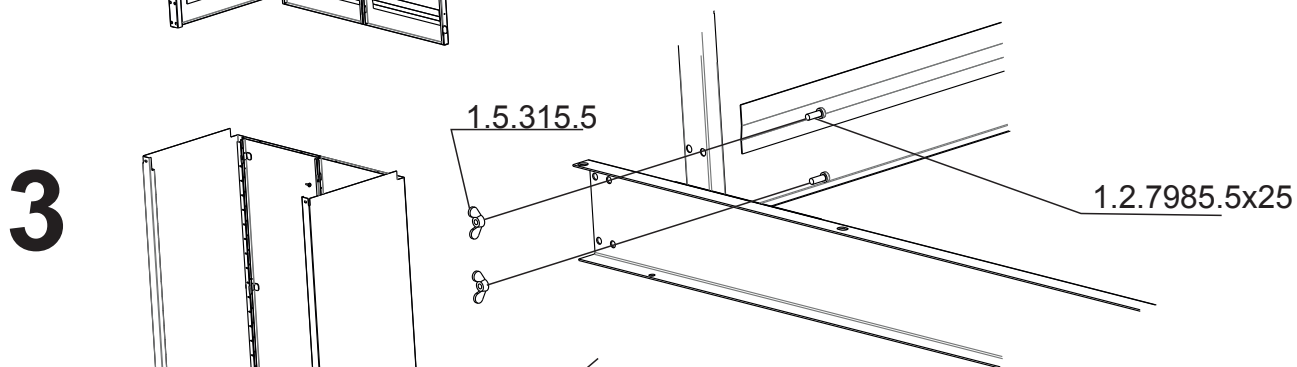
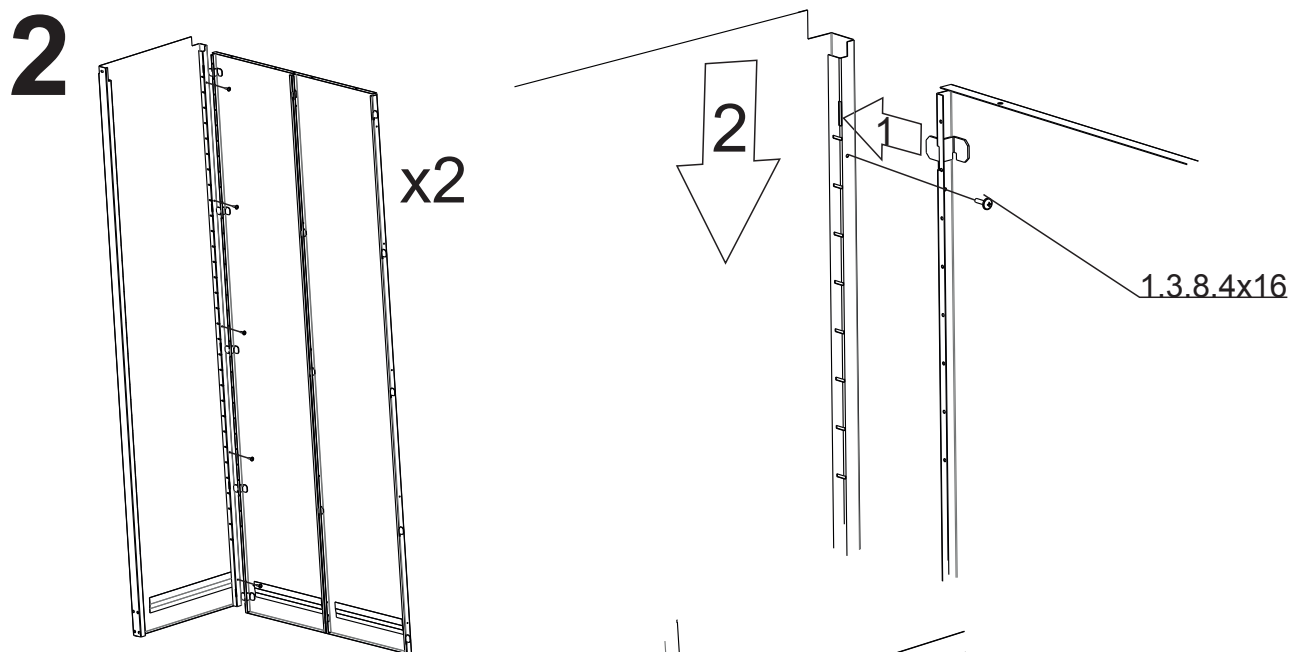
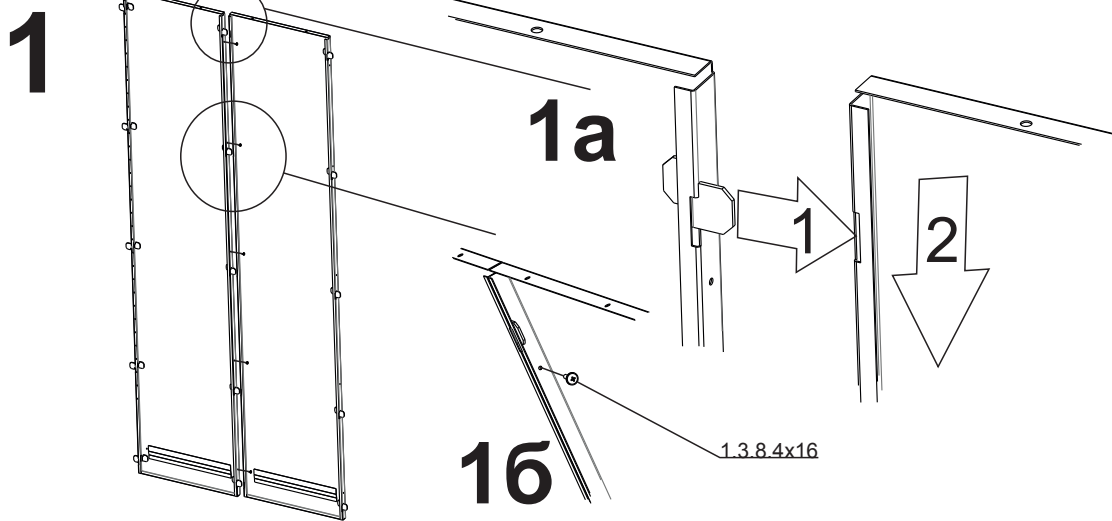
1x

2.5.1

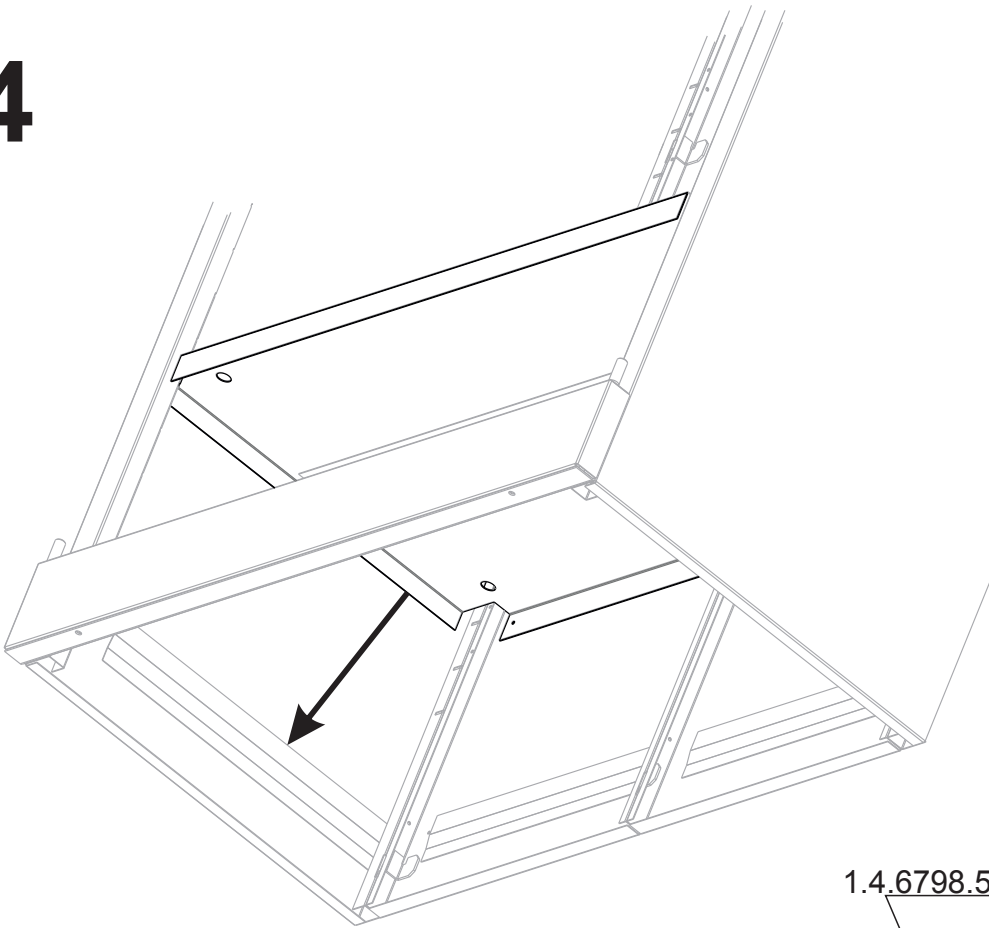


IF ESD

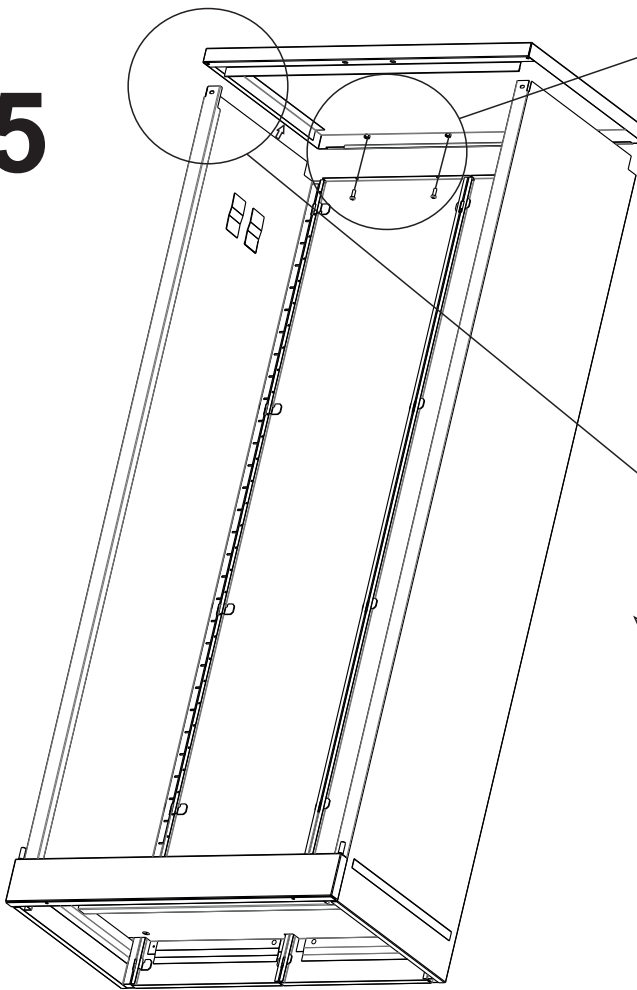
L=1000mm



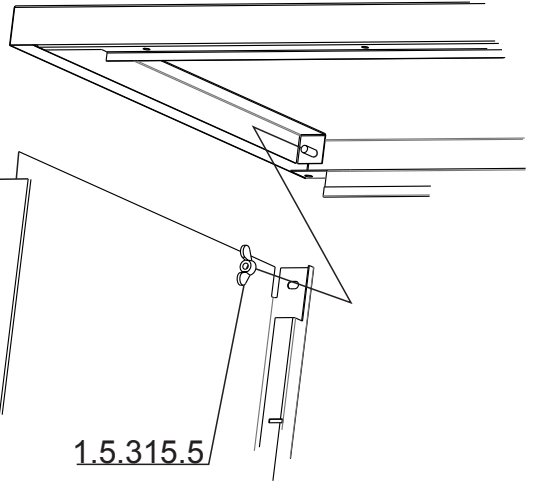
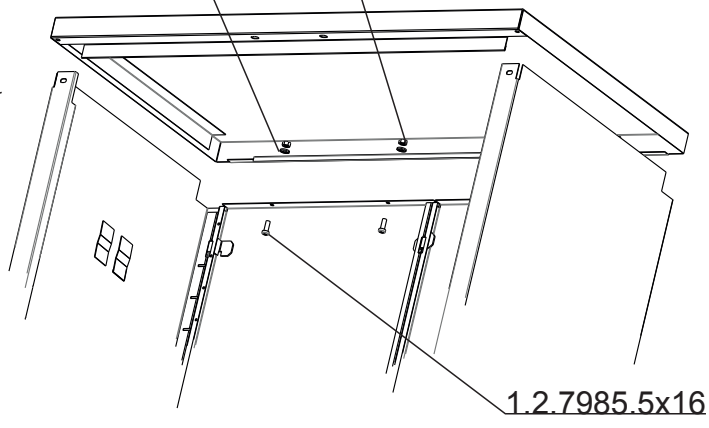
4



5

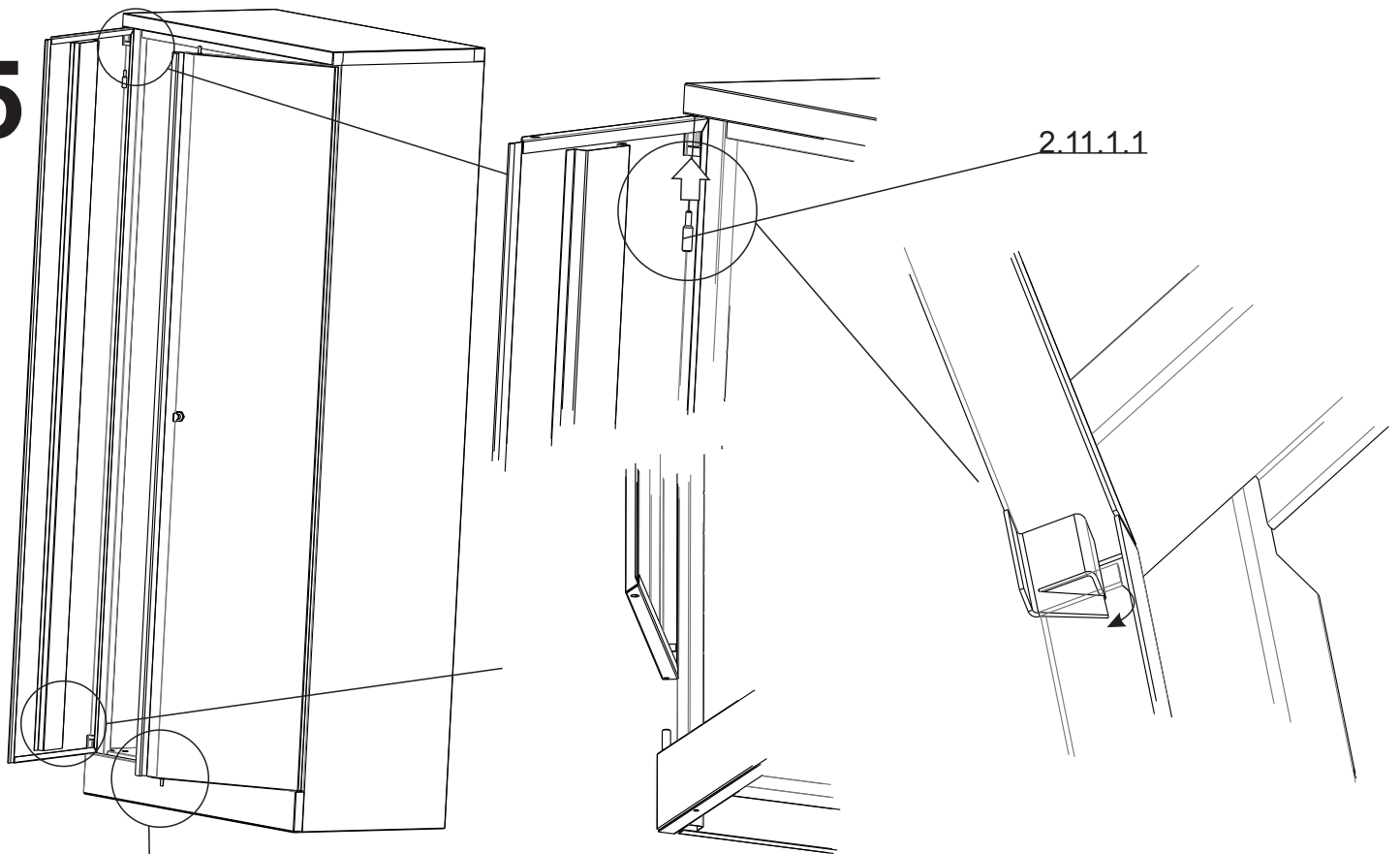


1.4.6798.5 1.5.934.5

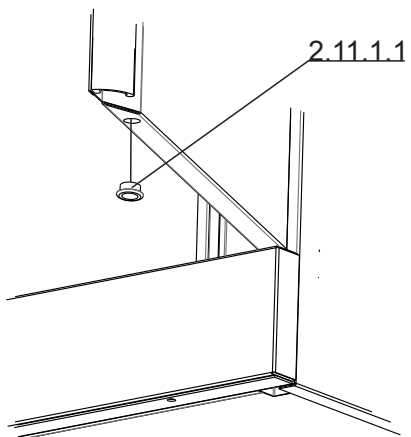


1.5.315.5

5

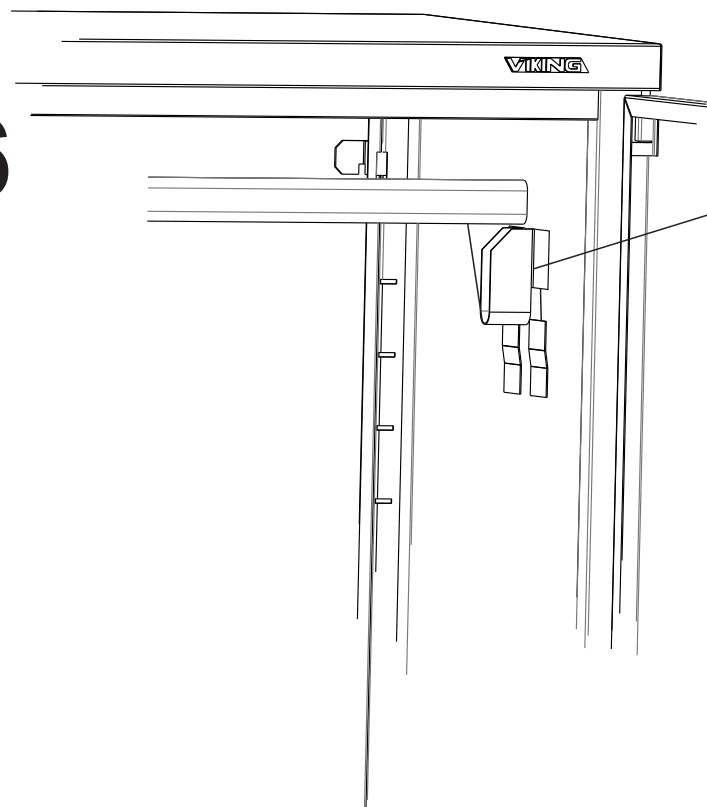


2.11.1.1



2.11.1.1

6



2.4.5.1